



WERKHAUS & CARLA

Dein mobiler Verkaufsstand

Setze deine Produkte in Szene mit dem WERKHAUS Verkaufs- und Infostand!

Präsentation leicht gemacht – mit dem individuellen WERKHAUS Verkaufs- und Infostand auf der CARLA. Dieser flexible Stand ermöglicht es dir, dein Unternehmen überall optimal zu präsentieren – ganz nach deinen Vorstellungen.

Deine Vorteile

- ✓ Maximale Flexibilität für dein Business
- ✓ Schnell und einfach aufgebaut auf der CARLA
- ✓ Umweltfreundlicher Transport mit dem Fahrrad
- ✓ Als Handwagen auch in Innenräumen nutzbar
- ✓ Ideal für Messen, Events und Pop-up-Stores



Überzeuge deine Zielgruppe mit einem innovativen Stand, der sich ganz an deine Bedürfnisse anpasst und dir maximale Bewegungsfreiheit bei der Präsentation bietet.

Nachhaltig, praktisch, flexibel – dein WERKHAUS Verkaufsstand wartet schon!

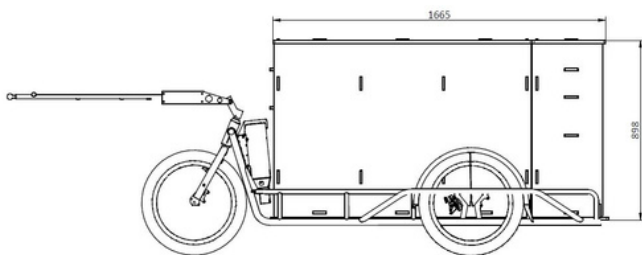
Im Detail



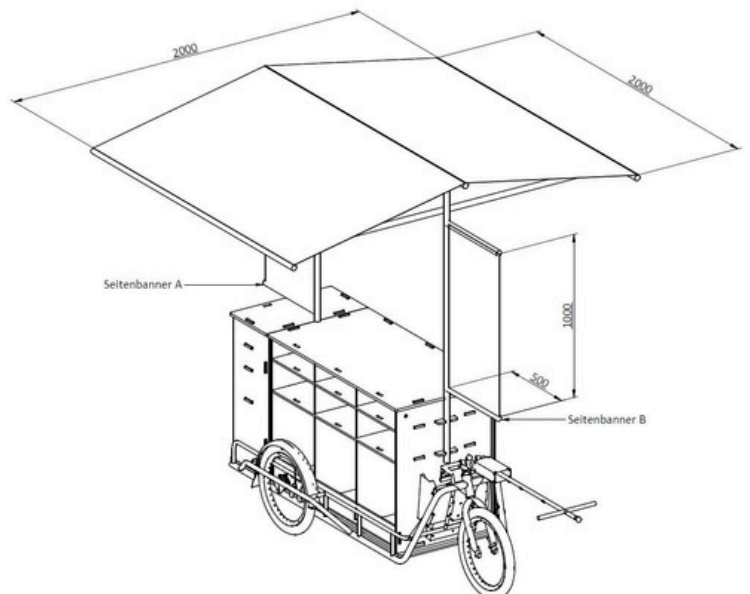
- ✓ einfaches Stecksystem mit Mehrschichtplatten
- ✓ passend für Euroboxen
- ✓ wasserdichtes und UV-beständiges Dachzelt
- ✓ erweiterbares Dachsystem aus Aluminium

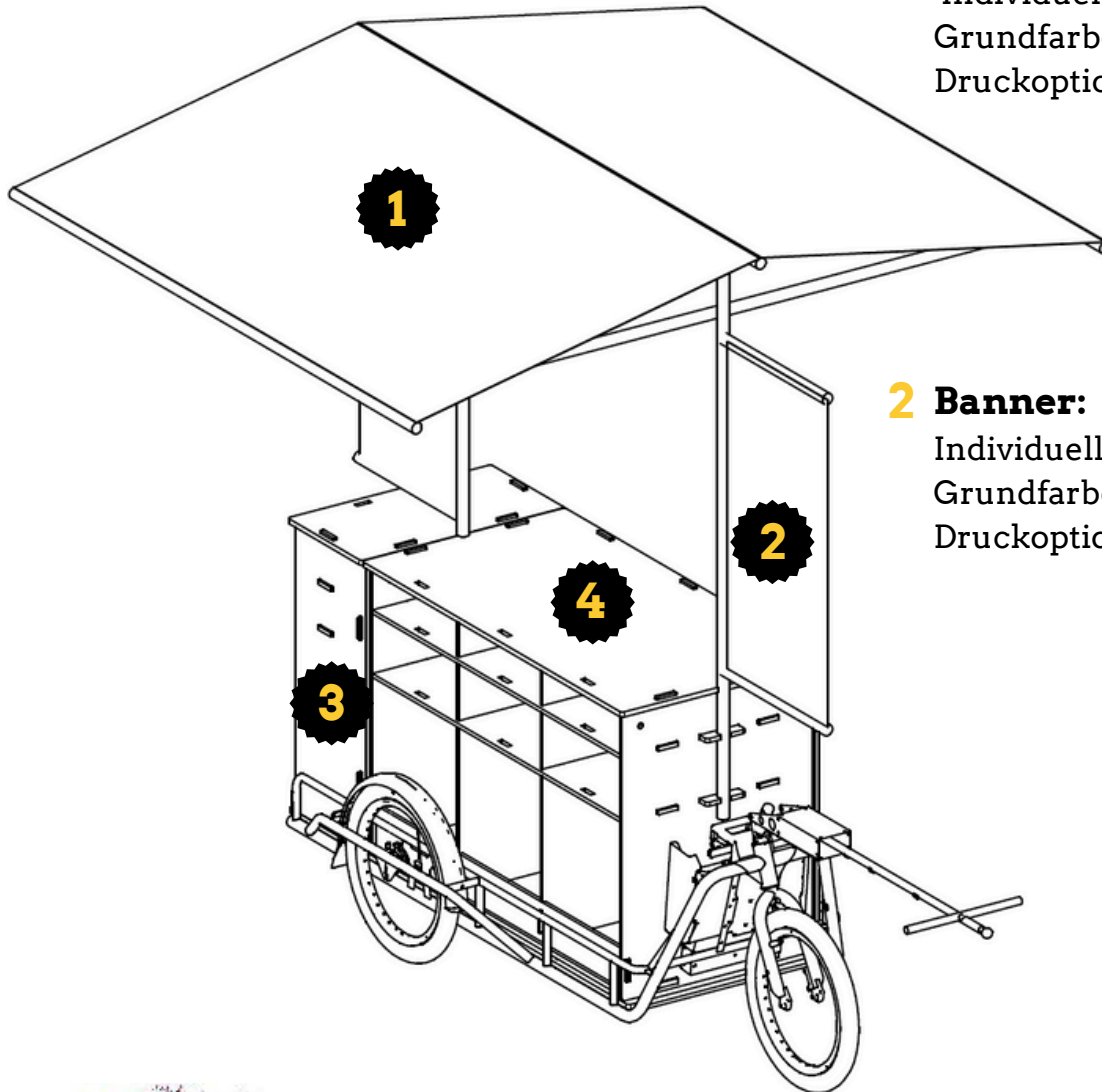
- ✓ 2 abnehmbare Container, separat nutzbar
- ✓ direkter Mehrfarbendruck auf Holz
- ✓ individuell bedruckbares Seitenbanner
- ✓ optional: Rollen für Container

Maße



- ✓ Abmessungen : 1665 x 680 x 898 mm
- ✓ Arbeitshöhe: 1068 mm
- ✓ Gesamthöhe mit Dachkonstruktion: 2400 mm





1 Zeltdach:

Individueller Druck der Zeltobenseite
Grundfarbe weiß
Druckoption im Preis inklusive

2 Banner:

Individueller Druck (Einseitig)
Grundfarbe weiß
Druckoption im Preis inklusive

Container klein 3 und groß 4

Option Sonderfarbe:

Hier werden die kompletten Platten allseitig in einer Farbe eingefärbt.

Option Direktdruck:

Hier können jeweils die Außenseiten der 3 Seitenwände und Deckel mit einem hochwertigen Druck belegt werden. Eine Kombination mit der Option Sonderfarbe ist möglich.

