

Technisches Datenblatt

CARLA Familie



CARLA mini



CARLA



eCARLA



eCARLA OR



CARLA maxi



eCARLA maxi

Technisches Datenblatt

INHALTSVERZEICHNIS

1. Modellübersicht

1. Maße und Gewicht der Modelle
2. Maße der Ladeflächen
3. Maße und Gewicht der Beladungen
4. Beleuchtung und Reflektoren
5. Material und Anbauteile
6. Produktbilder

2. Elektroversion

1. Allgemeine Parameter
2. AES 720 Wh (48V)

3. Technische Zeichnungen

1. CARLA mini
2. CARLA
3. CALRA maxi


4. Technische Hinweise

1. PRODUKTÜBERSICHT


CARLA Familie

Volumen Bis
0,7 m³

65 x 100cm
Passend für:
Bspw.
Wasserkästen






CARLA mini




Elektrisch

- Nabenmotor
- 720 Wh Akku
- HP Controller






Volumen Bis
1,5 m³


65 x 160cm
Passend für:
Eurokisten




CARLA



eCARLA




eCARLA OR




Volumen Bis
2,2 m³


85 x 160cm
Passend für:
Paletten



CARLA maxi




eCARLA maxi



Offroad

- Stollenreifen
- Schwerlastspeichen



1.1 Maße und Gewicht der MODELLE

		CARLA mini	CARLA	CARLA maxi	eCARLA	eCARLA OR	eCARLA maxi
Länge	Ohne Deichsel	1650	2300	2300	2300	2300	2300
	Mit Deichsel	2320	3000	3000	3000	3000	3000
	Deichsel eingedreht minimale Länge	1450	2100	2100	2100	2100	2100
Breite	an der Hinterradaufhängung	952	952	1150	952	952	1150
Höhe	Unbeladen an der Deichsel	ca. 795*	ca. 795*	ca. 795*	ca. 795*	ca. 795*	ca. 795*
Bodenfreiheit		ca. 150 *	ca. 150 *	ca. 150 *	ca. 150 *	ca. 150 *	ca. 150 *
Leergewicht	Ohne Bodenplatte & Akku	26 Kg	37 Kg	42 Kg	46 Kg	46 Kg	51 Kg
Position Radachsen	Von hinten gemessen	380	650	650	650	650	650
Wendekreis	Lastenanhänger	2100	2100	2100	2100	2100	2100

Alle Maße in mm oder KG wenn nicht anders angegeben

* Abhängig von Beladung und Reifendruck.

1.2 Maße und Gewicht der LADEFLÄCHEN

		CARLA mini	CARLA	CARLA maxi	eCARLA	eCARLA OR	eCARLA maxi
Länge	Ladefläche	1000	1670	1650	1650	1650	1650
Breite	Ladefläche	650	650	850	650	650	850
Höhe	Plattfomoberfläche <> Boden	170*	170*	170*	170*	170*	170*
	Der seitlichen Reling	145	145	145	145	145	145
	Schutzbleche <> Plattform	360	360	360	360	360	360
Gewicht	Standardbodenplatte CNC	3,0 Kg	6,8 Kg	17,8 Kg	6,8 Kg	6,8 Kg	17,8 Kg
Dicke	Standardbodenplatte CNC	9	9	18	9	9	18

1.3 Maße und Gewicht der BELADUNGEN

		CARLA mini	CARLA	CARLA maxi	eCARLA	eCARLA OR	eCARLA maxi
Zulässiges Gesamtgewicht		250 Kg	250 Kg	275 Kg	250 Kg	250 Kg	275 Kg
Gewichte	Anhänger	26 Kg	37 Kg	42 Kg	46 Kg	46 Kg	51 Kg
	Bodenplatte	3,0 Kg	6,8 Kg	17,8 Kg	6,8 Kg	6,8 Kg	17,8 Kg
	Akku				6,4 Kg	6,4 Kg	6,4 Kg
Mögliche Zuladung mit Bodenplatte / Akku		221 Kg	206 Kg	215 Kg	191 Kg	191 Kg	200 Kg
Max. Ladevolumen		0,7 m ³	1,5 m ³	2,2 m ³	1,5 m ³	1,5 m ³	2,2 m ³
Ladehöhe	ab Boden	1200	1600	1800	1600	1600	1800
	ab Plattform	1000*	1400*	1600*	1400*	1400*	1600*

1.4 BELEUCHTUNG und REFLEKTOREN

		CARLA mini	CARLA	CARLA maxi	eCARLA	eCARLA OR	eCARLA maxi
Lichtanlage	SON Nabendynamo / 2 x SON Rücklichter AC		●	●			
	Shimano Nabendynamo / 2 x B&M Rücklichter	●					
	2 x ILU / SON Rücklichter DC				●	●	●
Reflektoren	2 x Hinten & 2 x Vorne & seitlich in Bereifung	●	●	●	●	●	●

Alle Maße in mm oder KG wenn nicht anders angegeben

* Abhängig von Beladung und Reifendruck.




1.5 MATERIAL und ANBAUTEILE

		CARLA mini	CARLA	CARLA maxi	eCARLA	eCARLA OR	eCARLA maxi
Rahmen	Stahlrohrrahmen Eigenkonstruktion	●	●	●	●	●	●
Rahmenfarbe	Tiefschwarz RAL 9005	●	●	●	●	●	●
	Sonnengelb RAL1037		●		●	●	
	Weiß RAL -9003		●		●	●	
	Wunschfarbe auf Anfrage	●	●	●	●	●	●
Gabel	Stahlrohr, Eigenkonstruktion	●	●	●	●	●	●
Auflaufbremse	mit Bremskraftverstärker Eigenkonstruktion	●	●	●	●	●	●
Bremsen Hinterräder	Hydraulisch: Magura (BIG Twin) 2,0 mm		●	●	●	●	●
	Mechanisch Jagwire: 1,8 mm	●					
Bremse Vorderrad	Felgenbremse mechanisch, Feststellfunktion	●	●	●	●	●	●
Bereifung Felgen	20 Zoll Hohlkammerfelgen	●	●	●	●	●	●
	SON Schwerlastfelgen am Hinterrad	optional	optional	●	optional	●	●
Bereifung Mantel	Schwalbe Pick UP / BigBen	●	●	●	●	·	●
	Schwalbe BigBetty					●	
Deichsel	Stahlrohr, Eigenkonstruktion	●	●	●	●	●	●
Kupplung	Standard: Haerry Kupplung, kurze Ausführung	●	●	●	●	●	●
Sicherheitsfahne	Stange 145cm / Wimpel mit Logodruck	●	●	●	●	●	●

Alle Maße in mm oder KG wenn nicht anders angegeben

* Abhängig von Beladung und Reifendruck.

1.6 PRODUKTBILDER

		
<ul style="list-style-type: none">• Griffe des Handwagens• Feststellbremse am Handwagen• Gegenstück der Kupplung• Elektronische Anschlüsse* (Pedalsensor, Gasgriff)	<ul style="list-style-type: none">• Felgenbremse• Deichsel• Auflaufbremse• Akkuhalterung* (Standardmodel)• Elektromotor*	<ul style="list-style-type: none">• Aufhängung der Hinterräder• Scheibenbremsen der Auflaufbremse• Rücklichter und Reflektoren• Schutzbleche

*Bilder zeigen eine eCARLA

2. Elektroversion

Die Elektro-Modelle eCARLA, eCARLA OR und eCARLA maxi werden standardmäßig ohne Akku und Ladegerät ausgeliefert.

2.1 ALLGEMEINE PARAMETER

Betriebsmodi	Fahrrad	Unterstützung bis 25 km/h
	Handwagen	Unterstützung bis 6 km/h
Pedalsensor	Pedalsensor am Tretlager Je nach Tretlager gibt es unterschiedliche Ausführungen, gerne beraten wir Sie.	
Gasgriff	Am Trailer	Handwagen bis 6 km/h
	Am Fahrrad	Anfahrhilfe bis 6 km/h
		Zusätzliche Unterstützung bis 25km /h



AES (720 Wh)



AES- Batterie und Ladegerät

2.2 AES 720 Wh (48V)

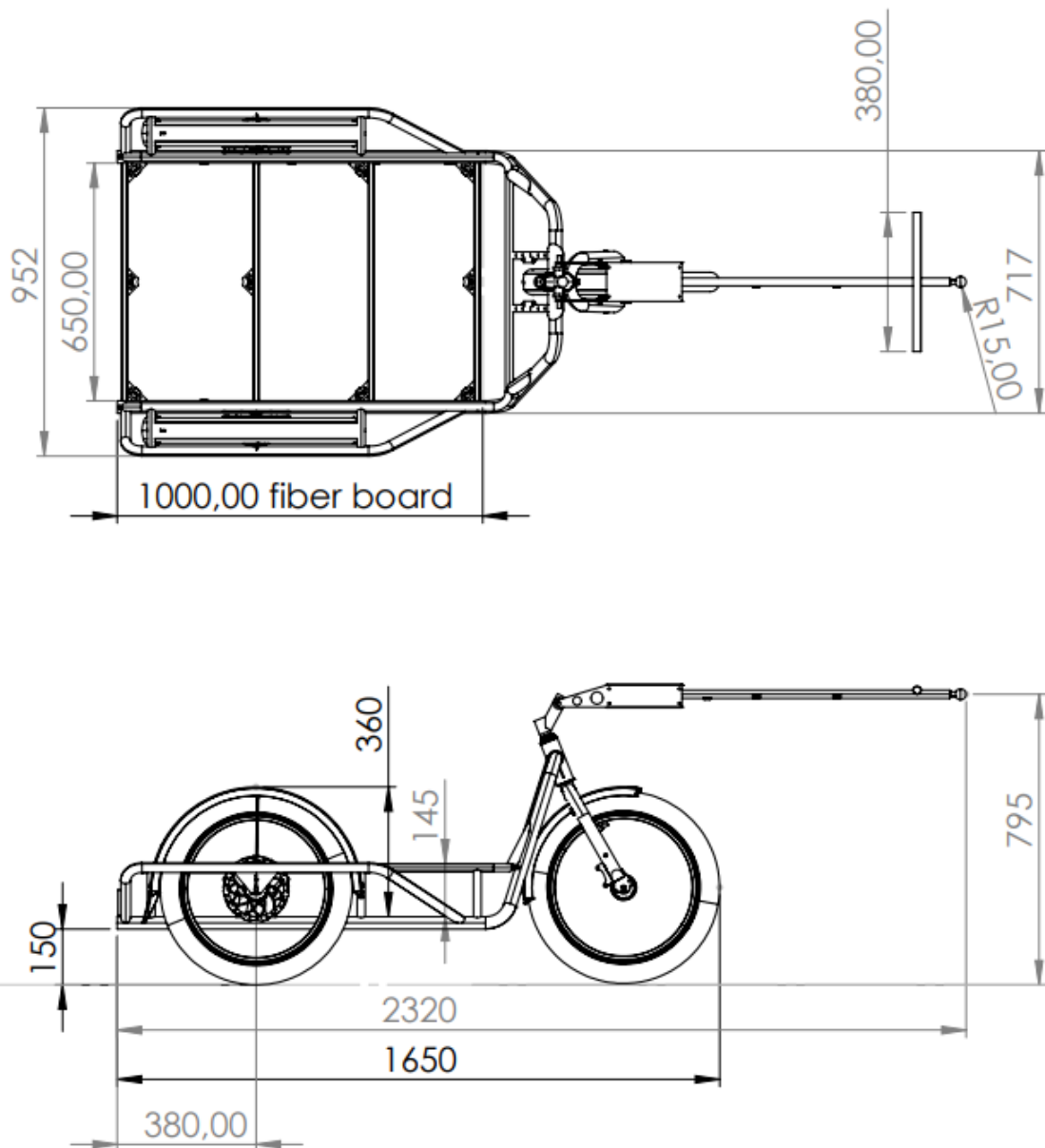


Antrieb	Motor	Bafang
	Spitzenleistung	750 W
	Nominelle Leistung nach DIN EN 15194	250 W
	Drehmoment	45 Nm
Akku	Modell	AES eBike Akku 2.0
	Kapazität	720 Wh
	Reichweite	40 - 50 km ²
	Ladezeit	ca. 4,0 h
	Gewicht	5,9 kg
	Austauschbar	ja
	Zellart	LiFePo4
	Abschließbar	ja
Ladegerät		IN: 100-240V: 50Hz~60Hz

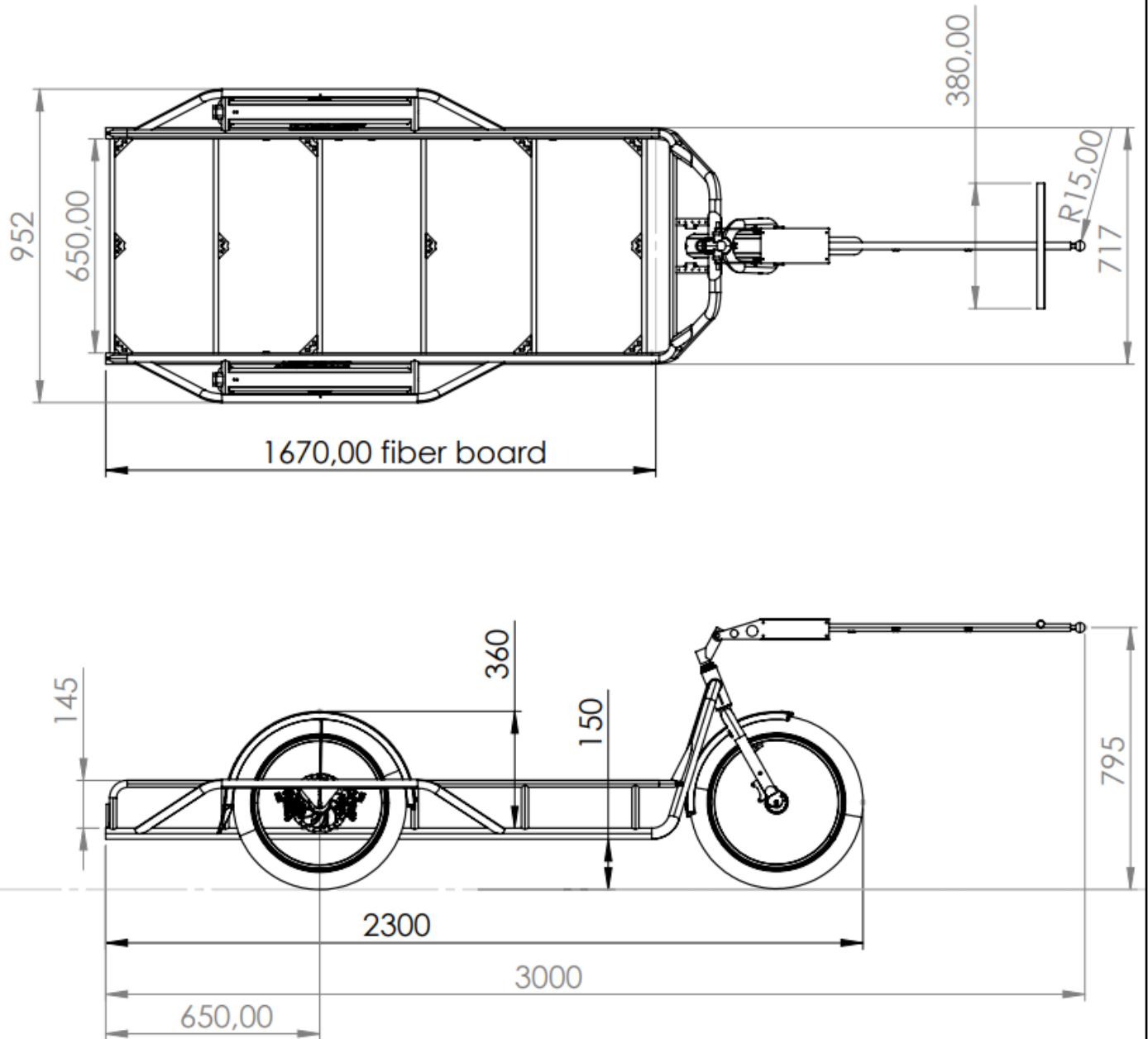
2 Angaben ohne Gewähr, stark abhängig von Beladung und Steigung.

3. TECHNISCHE ZEICHNUNG

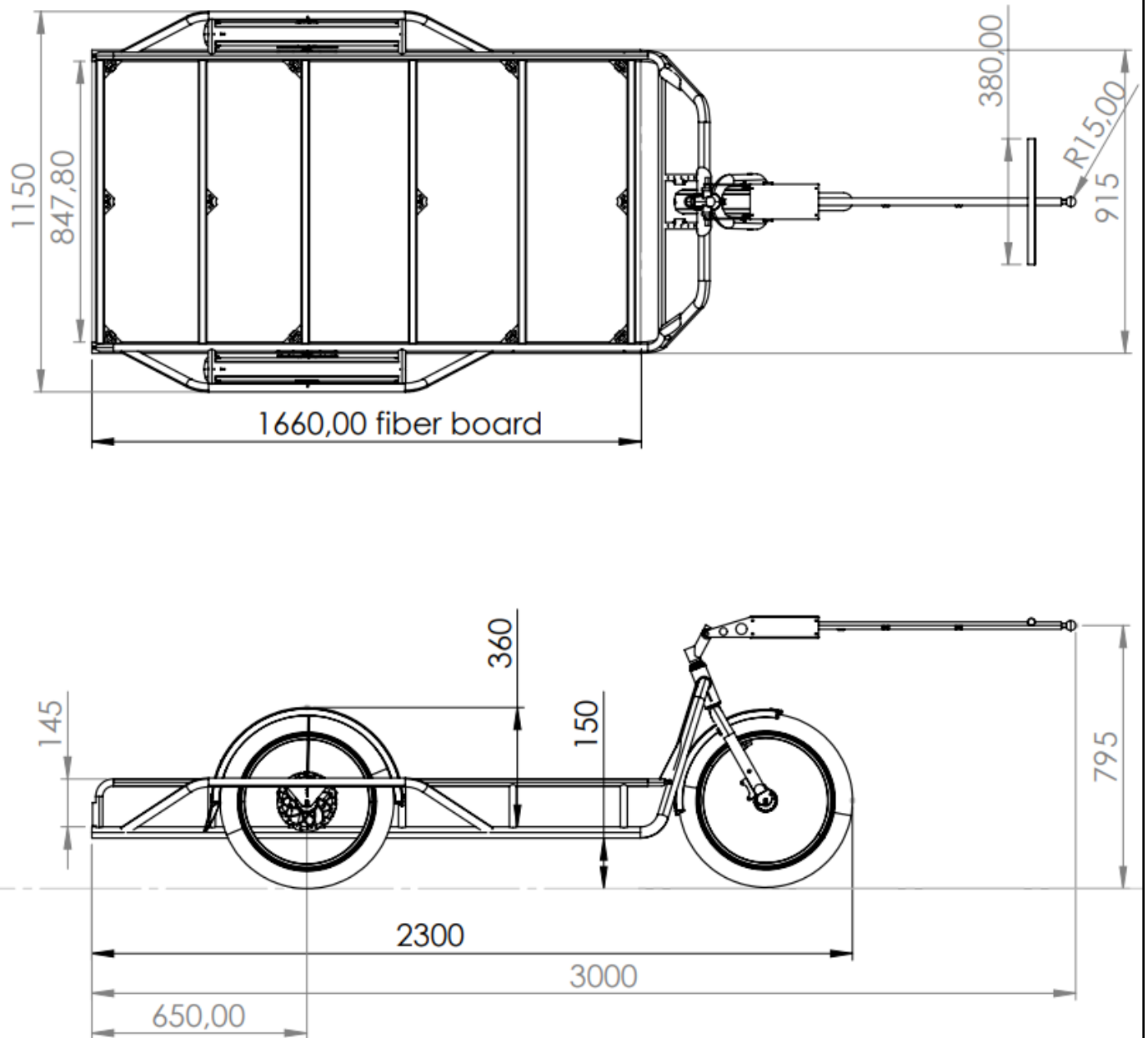
3.1 Technische Zeichnung CARLA mini



3.2 Technische Zeichnung CARLA



3.3 Technische Zeichnung CARLA maxi



4. TECHNISCHE HINWEISE

- Technische Änderungen vorbehalten.
- Farben und Anbauteile können von den Fotos und Beschreibungen abweichen.
- Zugelassen als Fahrradanhänger nach StVZO.
- 2 Jahre Garantie auf Rahmen und Anbauteile (außer Verschleißteile).
- 1 Jahr Garantie auf die 48V Akkus.
- In Kombination mit einem Fahrrad zugelassen als Pedelec nach der europäischen Norm DIN EN 15194, soweit anwendbar.

Ausführung gemäß:

- Maschinenrichtlinie: 2006/42/EG
 - EMV-Richtlinie: 2014/30/EU
 - Niederspannungs-Richtlinie: 2014/35/EU
-
- Letztes Update: 08.09.2024

Bezeichnung	Baujahr
CARLA mini	Ab 2024
CARLA	Ab 2024
CARLA maxi	Ab 2024
eCARLA	Ab 2024
eCARLA maxi	Ab 2024
eCARLA Offroad (OR)	Ab 2024